

[www.exvent.no](http://www.exvent.no)

power saved by  
**exvent**

***Exvent Perfect  
PRO Greenair HP™  
Alt i en pakke***



## Exvent Perfect HP

Vi har lansert en ny type varmegjenvinner som varmer og kjøler miljøvennlig, og således sparer mye i energikostnader. Perfect HP er det eneste varmegjennvinningsaggregatet med innebygget varmepumpe som er utviklet spesielt for det nordiske klima.

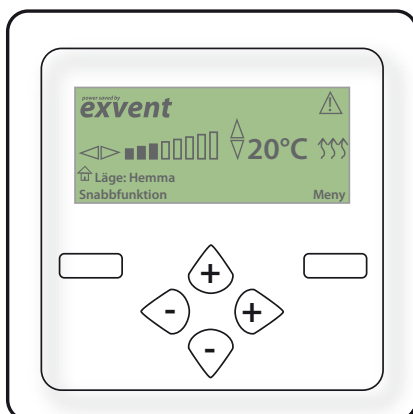
Produktets prinsipp, som er å gjenvinne varme fra boligens avtrekksluft ved hjelp av en varmepumpe og en roterende varmeveksler gir en stor energi-besparing. Varmepumpen bruker den varme av-trekksluften som energikilde, og ikke den kalde ute-luften. Med denne løsningen garanterer Perfect HP en unik virkningsgrad, og en betydelig energieffektivitet. Derfor overskrider Perfect HP mer enn dobbelt av de normene som myndighetene har stilt til varmegjenvinningen. Investeringen i en Perfect HP er lønnsom ettersom aggregatet betaler seg raskt i form av lavere energikostnader.

## Store besparelser i oppvarmingskostnader og bedre komfort.

Ved hjelp av Perfect HP får du enkelt et helsemessig friskt innemiljø i din bolig. Med et eneste aggregat kan du nå effektivt produsere tilleggsvarme på vinteren samt kjøle inneluften på sommeren på en svært økonomisk måte.

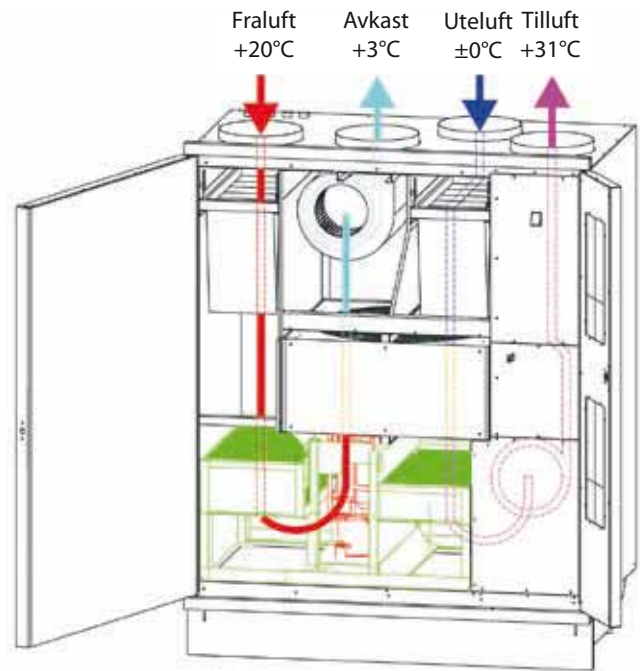
## Oversiktlig og lettbetjent automatikk

EDA- automatikken består av bl.a følgende funksjoner: Åtte viftehastigheter, on/off-kobling av varmevekslerens uteternostat, ukeur, fuktstyring, overtrykksfunksjon, regulering av kjøling, og karbondioksidkontroll.

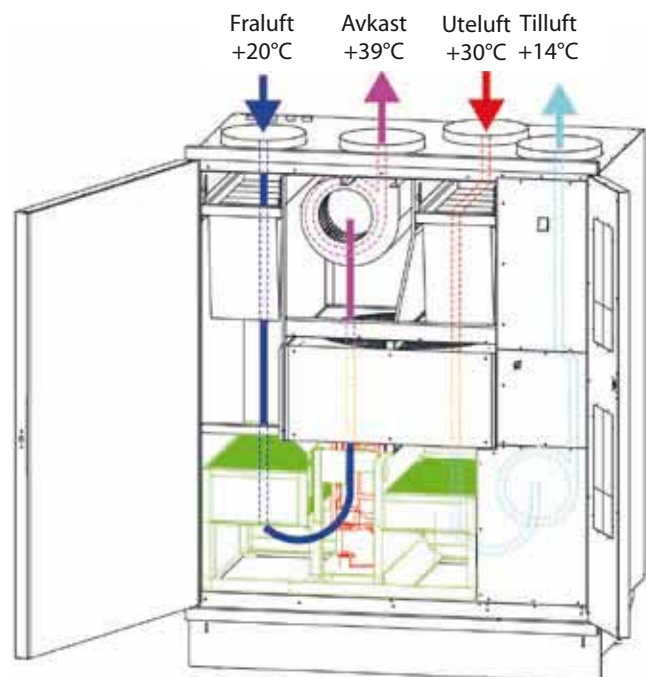


EDA styrpanelet

### Perfect HP funksjonsprinsipp på vinteren



### Perfect HP funksjonsprinsipp på sommeren



### Eksempel på innbesparelse

#### Lavenergihus på Kløfta, 200m<sup>2</sup> på et plan

Type varmeveksler	Varmetap gjennom bygningskroppen	Varmetap gjennom ventilasjonen	Totalt	Forhold til Perfect HP
Plateveksler	11 603 kWh	8 503 kWh	20 111 kWh	+ 72 %
Roterende veksler	11 603 kWh	4 698 kWh	16 301 kWh	+ 39 %
Perfect HP	11 603 kWh	1 180 kWh	11 711 kWh	-

7 200 kroner

## Exvent Perfect HP passer til boliger og småhus

Aggregatet er enkelt å installere. Det egner seg utmerket både for nye og eldre boliger. Ettersom den separate utedelen ikke behøves, kan aggregatet også plasseres på steder der myndighetene forbyr dem. Exvent Perfect HP's kapasitet er tilstrekkelig for 0 - 1 030 m<sup>3</sup>, hvilket tilsvarer ca 400 m<sup>2</sup> boligflate. Aggregatet er enkelt å innstallere i boligens tekniske rom eller vaskerom. Den rene luften med rett temperatur fordeles jevnt i hele boligen og det behøves ingen separate vifter for varmepumpen.



## Egen ingeniørkunst og erfaring garanterer Perfect HP's høye kvalitet.

Når du investerer i et aggregat til din bolig vil du sikkert ha et produkt med lang levetid, som er lettvinnt, og som sparer energi. Bak det innovative Perfect HP står det erfarene ingeniører som godt kjenner til det krav vårt nordiske klima stiller. Exvent har produsert varmegjenvinningsaggregater i over 25 år i Finland. I løpet av denne tiden har vi vokst til å bli en av nordens ledende produsenter. Vår fortløpende produktutvikling garanterer at vi kan tilby våre kunder fungerende og energivennlige alternativer. Vår lange erfaring i bransjen og vår kunnskap utnytter vi spesielt i lavenergi- og passivhusløsninger sammen med husprodusenter og byggmestere.

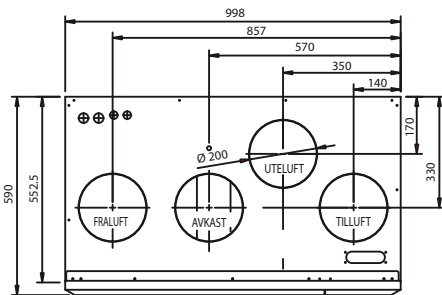
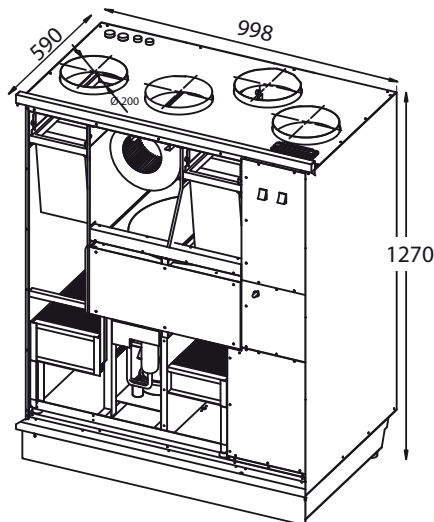
## Exvent eco-modeller har en virkningsgrad opptil 85 %!

Alle Exvent ventilasjonsaggregater fåes også med høykvalitets eco-likestrømsvifter. Likestrømsviftene forbraker mindre strøm en vekselstrømsvifter. Et aggregat som er utstyrt med eco-like-strøms-vifter gir således enda mindre energikostnader.

### Exvent Greenair eco-serie:

Plaza eco	0 - 265 m <sup>3</sup> /h
Pingvin eco	0 - 350 m <sup>3</sup> /h
Pandion eco	0 - 500 m <sup>3</sup> /h
Pelican eco	0 - 620 m <sup>3</sup> /h
Pelican eco Perfect	0 - 600 m <sup>3</sup> /h
Pegasos eco	0 - 1 100 m <sup>3</sup> /h
LTR-3 eco	0 - 370 m <sup>3</sup> /h
LTR-6-190 eco	0 - 680 m <sup>3</sup> /h
LTR-7 eco	0 - 1 200 m <sup>3</sup> /h

## Mål



## Pelican Perfect PRO Greenair HP

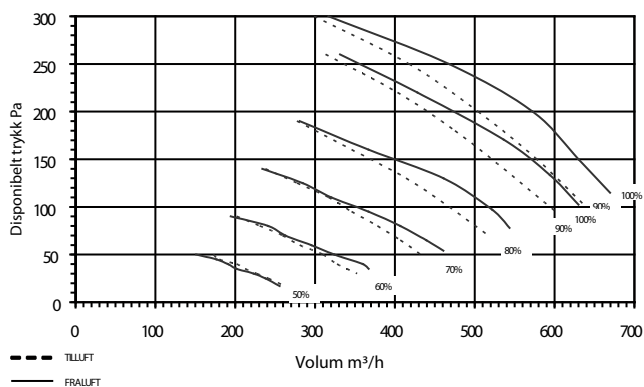
**PRO**<sup>TM</sup>  
greenair  
HP



Luftmengde Perfect eco HP	-173 / +160 l/s
Luftmengde Perfect HP	-195 / +195 l/s
Boflate Perfect eco HP	
Boflate Perfect HP	
Vifteeffekt eco HP	170 / 170 W
Vifteeffekt HP	300 / 300 W
Spenning	230 V / 50 Hz 1~
Sikring	16 A
Overopphetningsbeskyttelse	ja
Kanaltilkoblinger	Ø 200 mm
Vekt	150 kg
Filter (standard)	EU7/ EU5
Varmepumpens COP	opp til 7,8
Varmepumpens kjølemedie	R407C
Kompr. nominelle effekt	1,5 kW

## Kapasitets kurver

Spesifikke kurver for Pelican eco Perfect HP med EU5 filter



**Forhandlere:**

**Noram Produkter AS**  
Gråterudveien 5,  
3036 Drammen,  
Norge  
Tel. +47 33 47 12 45  
Fax. +47 32 88 08 10  
[www.noramas.no](http://www.noramas.no)

power saved by  
**exvent**

**...one world  
to save!**