

www.exvent.no

power saved by

exvent

**Exvent liggende
ventilasjonsaggregat
for småhus og eneboliger**



I over 25 år har Exvent utviklet ventilasjonsaggregater med varmegjenvinning av høy kvalitet. Vi har alltid fokusert på aggregater som er kostnadseffektive, innovative, miljøvennlige og har høy kvalitet. Disse grunnleggende verdiene har gjort Exvent til en av de ledende produsentene i Norden. En stor del av produksjonen går til eksport. I vår produk-

produktutvikling tar vi alltid hensyn til energiriktige løsninger uten å gi avkall på aggregatenes effektivitet. Miljøfaktorene er viktige for oss og vi arbeider kontinuerlig for renere inneluft, et renere miljø og energisparing. I vårt brede utvalg av Exvent aggregater, finnes alltid det riktige valget for hvert eneste bygg, både nye og rehabiliterings prosjekter.



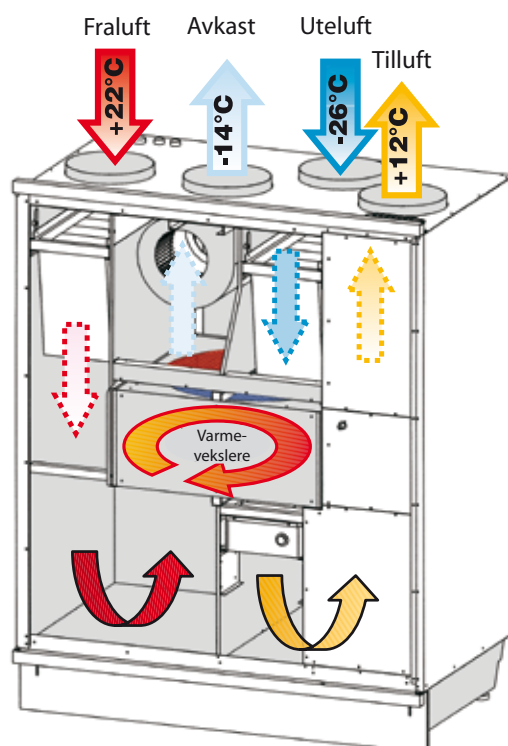
Når du har kontroll over inneluften har du også kontroll over din helse.

I vårt nordiske klima tilbringer vi en stor del av tiden innendørs. Derfor er det viktig at inneluften er frisk og av god kvalitet. Med de energivennlige aggregatene i vårt sortiment fjerner man den brukte inneluften og bytter den ut med frisk, filtrert uteluft. Aggregatene kan om ønskelig, også forvarme eller kjøle tilluften inn til boligen. Våre aggregater har på vinteren en unik fuktoverføring med høy virkningsgrad, som hindrer at inneluften blir for tørr.

Den roterende varmevekslerens funksjonsprinsipp.

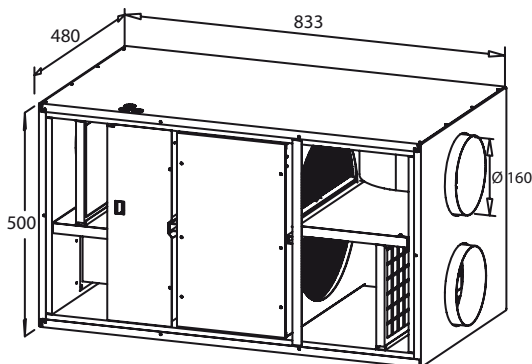
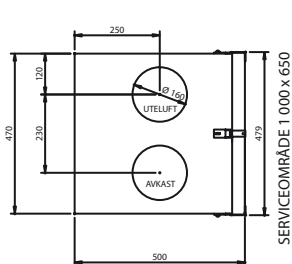
En genial oppfinnelse: den roterende varmeveksleren.

I Exvent ventilasjonsaggregater, ledes den varme fraluften gjennom en roterende regenerativ varmeveksler hvor varme lagres. Når varmeveksleren roterer, flyttes den oppvarmede massen til tillufts siden og varmer effektivt opp uteluften ved å avgi den lagrede varmen. Den roterende varmevekslerens årlige virkningsgrad kan være opp til 80 % hvilket er mange ganger så høyt som andre tradisjonelle varmevekslere. Dette medfører betydelige besparelser i oppvarmingskostnadene i tillegg til komfort fordeler, som eksempel kjølegjenvinning. Kjøling av tilluften i Exvent aggregatene kan gjøres ved hjelp av vann, varmepumpe eller med jordvarmepumpens borehullsvann.



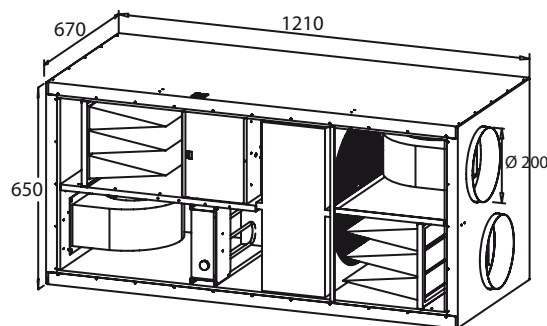
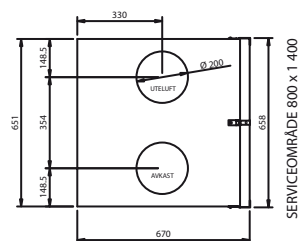
Exvent LTR-3

Luftmengde LTR-3 eco	0 -
370 m ³ /h	
Luftmengde LTR-3	0 -
370 m ³ /h	
Luftmengde LTR-3-XL	0 -
430 m ³ /h	
Boflate LTR-3-eco	0 -
220 m ²	
Boflate LTR-3	0 - 220 m ²
Boflate LTR-3-XL	0 - 255 m ²
Vifteeffekt LTR-3-eco	119 /
119 W	
Vifteeffekt LTR-3	185 / 130 W
Vifteeffekt LTR-3-XL	280 /
280 W	
Spenning	220-230 V ~ / 50 Hz



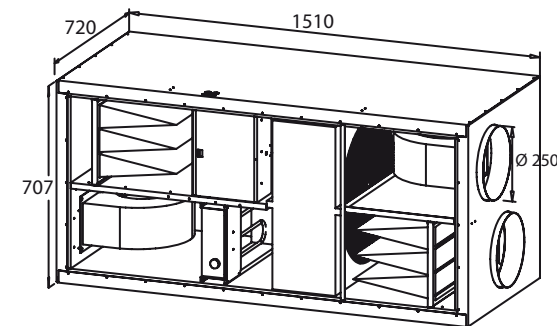
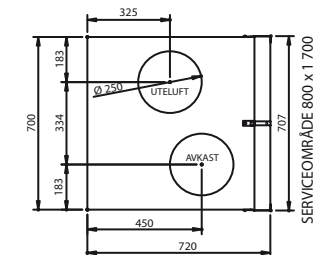
Exvent LTR-6

Luftmengde LTR-6-eco	0 - 680
m ³ /h	
Luftmengde LTR-6	0 - 600
m ³ /h	
Luftmengde LTR-6-XL	0 - 800 m ³ /h
Boflate LTR-6-eco	0 - 380
m ²	
Boflate LTR-6	0 - 450 m ²
Boflate LTR-6-XL	0 - 600 m ²
Vifteeffekt LTR-6-eco	170 /
170 W	
Vifteeffekt LTR-6	150 / 150 W
Vifteeffekt LTR-6-XL	300 /
300 W	
Spenning	220-
230 V ~ / 50 Hz	
Sikring	



Exvent LTR-7

Luftmengde LTR-7-eco	0 - 1
200 m ³ /h	
Luftmengde LTR-7	0 - 1
000 m ³ /h	
Luftmengde LTR-7-XL	0 - 1
400 m ³ /h	
Boflate LTR-7-eco	0 -
800 m ²	
Boflate LTR-7	0 - 840 m ²
Boflate LTR-7-XL	0 - 864 m ²
Vifteeffekt LTR-7-eco	520 /
520 W	
Vifteeffekt LTR-7	560 / 560 W
Vifteeffekt LTR-7-XL	810 /
810 W	
Spenning	220-



Exvent Greenair liggende ventilasjonsaggregat

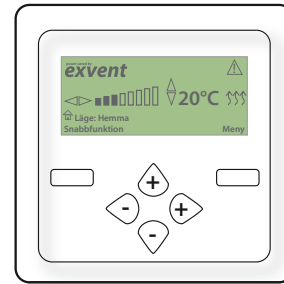
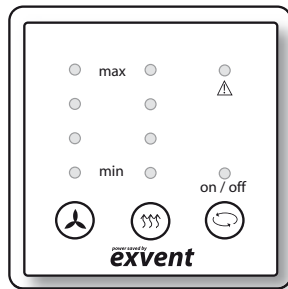
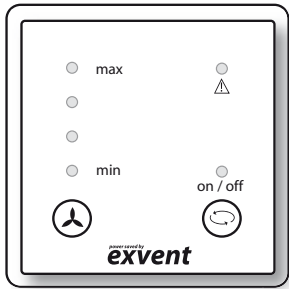
Våre modeller er utviklet spesielt til de nordiske forholdene og de garanterer deg et energivennlig alternativ uansett om du behøver et stort eller lite aggregat. I Exvent-serien med liggende aggregater finnes det tre varianter, hvor fra din energirådgiver velger det som er mest energikrøftig og passer best for deg. Samtlige aggregat i Exvent serien er energisparende og har en årsvirkningsgrad på opp til 80 %. De leveres monteringsklare og egner seg for leiligheter, boliger og kontorer.

**...one world
to save!**

Enkel styringsautomatikk sørger for at Exvent-aggregatet fungerer.

Til alle modeller i Exvent-serien har du til rådighet en oversiktlig og hendig styringsautomatikk. Det er to alternativer: ECC-styring, og et mer avansert EDA-styringssystem. ECC-styringen består av fire viftehastigheter, on/off-kobling av varmeveksleren, styring av elektrisk ettervarme, servicefunksjon og overtrykksfunksjon (ekstraustyr).

EDA-styringssystemet består av følgende funksjoner: Åtte viftehastigheter, on/off-kobling av varmevekslerens utermostat, ukeur, fuktstyring, overtrykksfunksjon, kjølestyring og karbondioksidstyring.



ECC-styringens viktigste egenskaper er:

- Fire viftehastigheter.
- Styring av elektrisk ettervarme i fire steg, 17-19-21-23°C.
- Varmeveksler on/off.
- Servicebelysning som påminner om filterbytte og meddeler om eventuelle problemer.
- Potensialfrie kontakter for ekstern styring.

EDA-styringens viktigste egenskaper er:

- Åtte hastigheter for vekselstrømsvifter, trinnløs styring for likestrømsvifter.
- Trinnløs 0-10 V styring for varmeveksleren.
- Fuktstyring og karbondioksidstyring. Karbondioksidføler er ekstraustyr.
- Fuktgjenvinning vinterstid.
- Sommernattkjøling og gjenvinning av kjøling.
- A- og B-alarm.
- Uke- og årsur.
- Modbus RTU som standard.
- Fuktstyring.



Exvent-aggregatene er enkle å installere.

Hvert aggregat i Exvent-serien er ferdig koblet på fabrikken. Aggregatet er enkelt å plassere i f.eks teknisk rom eller vaskerom. Det eneste kravet er at temperaturen i rommet der aggregatet installeres ikke er lavere enn + 5 °C. Aggregatene i serien er støysvake og enkle å rengjøre.

I det store Exvent-utvalget finner du enkelt et alternativ som passer til din bolig.

Våre modeller er utviklet spesielt til de nordiske forholdene og de garanterer deg et energigivninglig alternativ uansett om du behøver et stort eller lite aggregat.

I Exvent-serien med stående aggregater finnes det syv varianter, hvor fra din energirådgiver velger det som er mest energiriktig og passer best for deg.

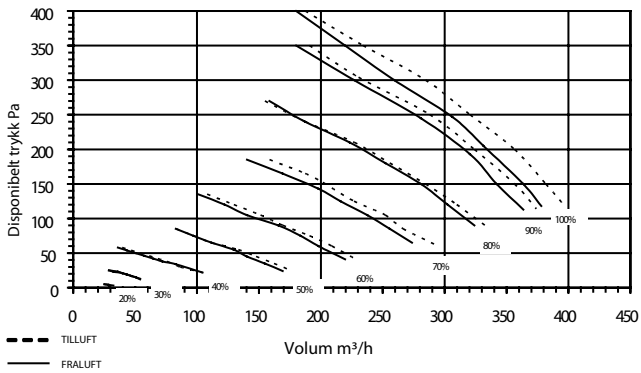
Exvent eco-modeller har en virkningsgrad opptil 85 %!

Exvent Greenair eco-serie:

Alle Exvent ventilasjonsaggregater fåes også med høykvalitets eco-likestrømsvifter. Likestrømsviftene forbruker mindre strøm en vekselstrømsvifter. Et aggregat som er utstyrt med eco-likestrømsvifter gir således enda mindre energikostnader	Plaza eco	0 - 265 m ³ /h
	Pingvin eco	0 - 350 m ³ /h
	Pandion eco	0 - 500 m ³ /h
	Pelican eco	0 - 620 m ³ /h
	Pelican eco Perfect	0 - 600 m ³ /h
	Pegasos eco	0 - 1 100 m ³ /h
	LTR-3 eco	0 - 370 m ³ /h
	LTR-6-190 eco	0 - 680 m ³ /h
	LTR-7 eco	0 - 1 200 m ³ /h
	Piccolo eco	0 - 265 m ³ /h

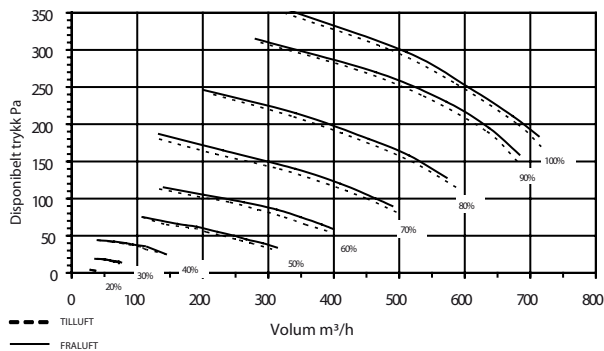
Exvent LTR-3

Spesifikke kurver for LTR-3-eco til- og fraluft med EU5 filter



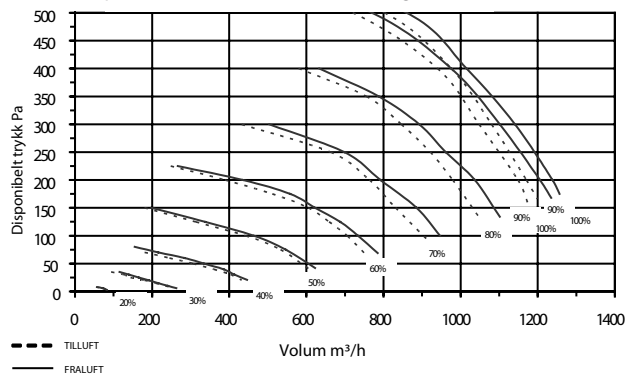
Exvent LTR-6

Spesifikke kurver for LTR-6-eco til- og fraluft med EU5 filter



Exvent LTR-7

Spesifikke kurver for LTR-7-eco til- og fraluft med EU5 filter



Forhandlere:

Noram Produkter AS
 Gråterudveien 5,
 3036 Drammen,
 Norge
 Tel. +47 33 47 12 45
 Fax. +47 32 88 08 10
 www.noramas.no

power saved by
exvent

**...one world
 to save!**