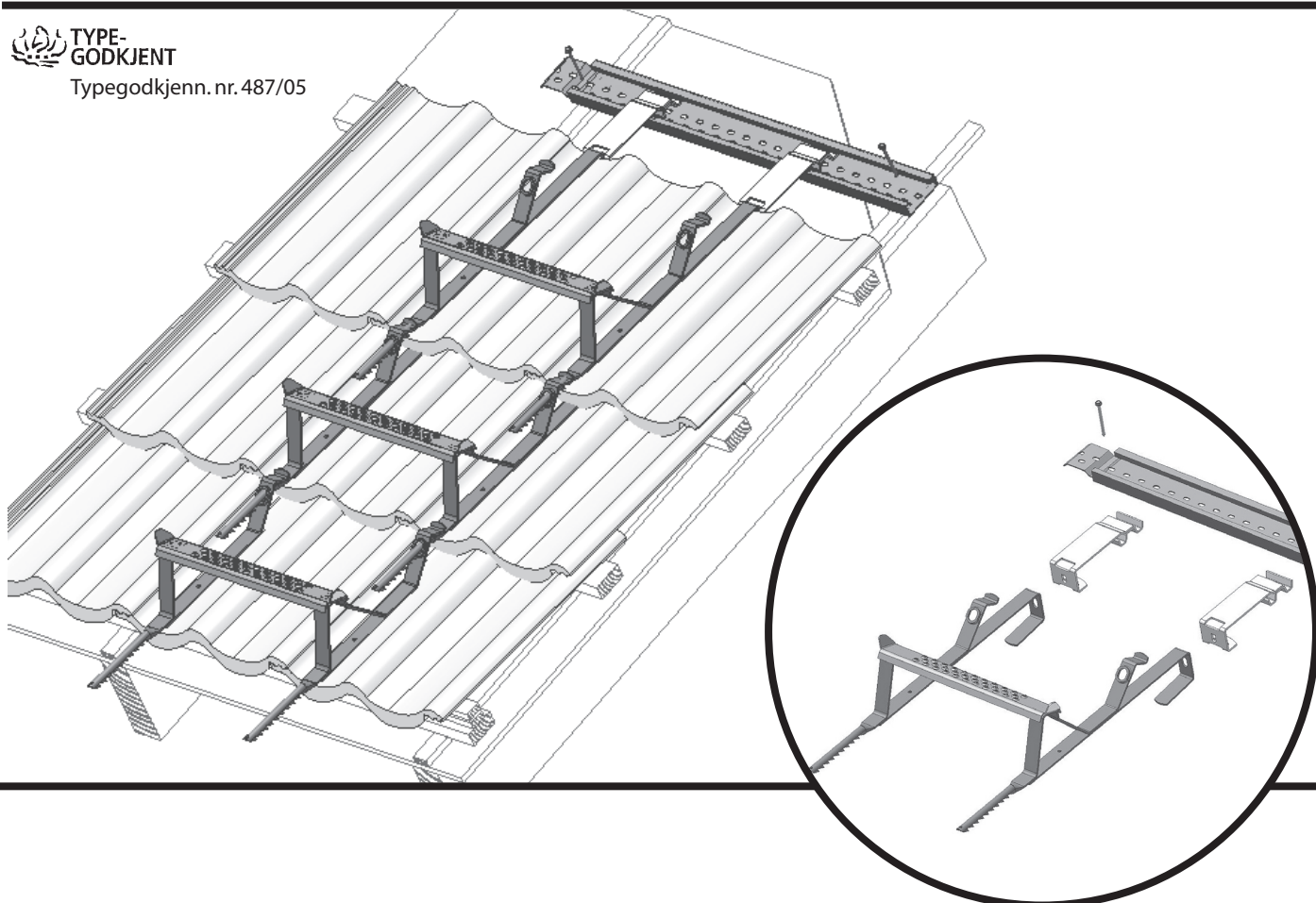


Stigetrinn til tegl og betongTYPE-
GODKJENT

Typegodkjenn. nr. 487/05

**PRODUKTNAVN:**

Stigetrinnsystem TR LA-26 T / TR LA-30 T / TR LA-37 T / TR LA-40 T / TR LA-43 T / TR LH-23 T / Innfesteskinne S-65 T / S-125 T

PRODUKTTYPE:

Stigetrinn for tegl og betong

BRUKSOMRÅDE:

Montering av stigetrinn gjør adkomst til tak, f.eks til skorstein og som rømningsvei, enklere og sikrere.

PRODUSENT:

Lonevåg Beslagfabrikk AS, N-5282 LONEVÅG

PRODUKTBESKRIVELSEProduktet består av innfesteskinne 125 cm, innfestebøyler og stigetrinn. Utgangsmateriale er varmforzinket stål med minimum 275 gr. sink pr m² og leveres med sort polyester overflate minimum 60µm. Innfesteskinnen kan brukes for sperreavstand opp til 120 cm. Skruer medfølger

Fig.1

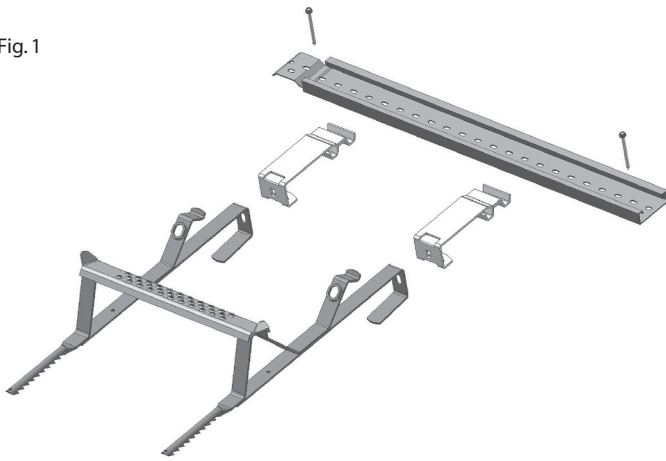


Fig.2

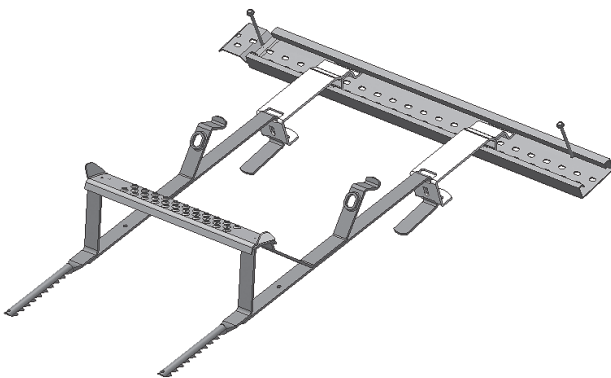
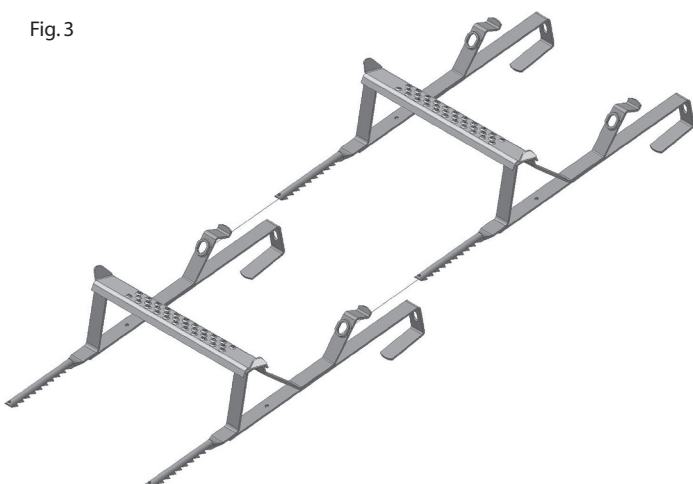


Fig.3



Dette trenger du:

Innfestepakke S-65 T / S-125 T

1 stk innfesteskinne 65cm / 125 cm

2 stk innfestebøyler

2 / 3 stk 6,5x64 mm selvboende skruer



Stigetrinn TR LA-XXT / Stigetrinn TR LH-23 T

Normalt kobles flere stigetrinn sammen. På øverste trinn kobles innfeste og innfesteskinne. Dersom det monteres enkeltstående trinn må dette monteres med innfeste og innfesteskinne. Det må brukes skruedrill ved montering.

- 1) Det monteres ett stigetrinn for hver takstein oppover. På nye tak er det hensiktsmessig å montere ett trinn for hver taksteinsrad som legges.
- 2) Montering starter nedenfra (fra raftet) og fortsetter oppover.
- 3) Trinnet monteres i bunnen av taksteinprofilen og hektes over steinen.
- 4) Trinnene kobles ved at taggete ende på øverste trinn føres inn i hull på nederste trinn. Kontroller at mot-hakene er i inngrep, enten ved inspeksjon, eller at man hører at det knepper i låsene. (fig. 3)
- 5) På øverste trinn hektes et innfeste på hver bøyle (hull i bøyle må hektes inn på tapp i innfeste) og en innfesteskinne tres på innfestene. Ned på innfesteskinnen skal vende ned mot takfot. (fig. 2)
- 6) Innfesteskinnen plasseres over 2 eller 3 taksperrer og skrues til hver sperre med rustfri, selvboende skruer 6,5x64 mm. (fig. 2) Påse at skruen treffer mest mulig midt i sperret. Det er et krav at skruen får godt feste i sperret! Minimum 30 mm av skruen må gå ned i sperret. Ved tykkere undertak/sløyfer må lengre skruer benyttes. Disse skaffes fra leverandøren.