

Ny forskrift:

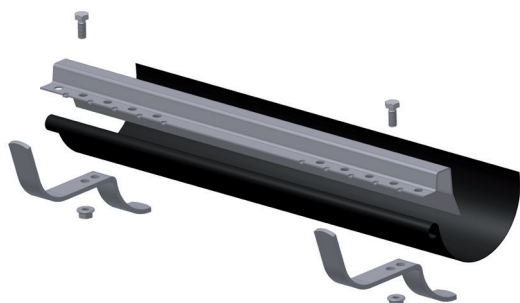
Stigesikring SKAL benyttes

OBS! Endring av forskrift om utførelse av arbeid, bruk av arbeidsutstyr og tilhørende tekniske krav. §17-23 Atkomst fra stige

Når stige benyttes som atkomst til tak, avsats eller liknende, skal stigen rage minst 1 meter over dette. Når stige benyttes som atkomst, skal den alltid sikres i toppen.

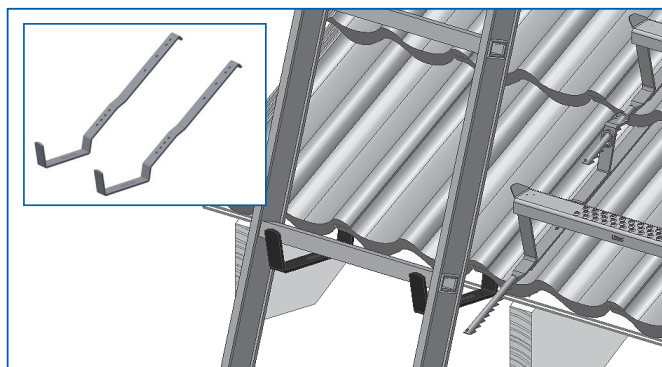
Det betyr at 5 meters-regelen for feier ikke gjelder lenger. Stigesikring SKAL benyttes når feier bruker stige som atkomst til tak.

Stigesikring TTR-Utv: Til takrenne med utvendig vulst



Vist over er stigesikring for takrenne med utvendig vulst - TTR-Utv (Varenr. 100796 / NOBB-nr. i farge sort 22101984). Denne hindrer stigen i å gli på takrennen.

Stigesikring BT: Til betong-/teglstein og profilerte stålplater



Stigesikring BT (Varenr. 108656 / NOBB-nr. i farge sort 48000782) kan brukes på tak tekket med betong-/teglstein og profilerte stålplater.

Stigesikring BT monteres inne på taket, og må derfor monteres i profilen på takbelegget.