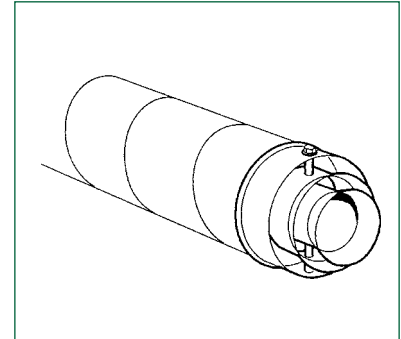


# Konluftspridare KHD



KHD är ett tyst tilluftsdon för stora och höga lokaler t ex industrihallar, idrottshallar och lagerbyggnader. Tilluftsdonet har lång kastlängd för att luften skall kunna nå ner till vistelsezonen eller täcka stora ytor. Monteras i kanal för horisontell eller vertikal luftriktning.

## Snabbval

### Konluftspridare KHD

(med smal spridningsbild, utan låda eller spjäll)

Luftspridare Storlek	Anslutning mm Don	Luftflöde l/s (m <sup>3</sup> /h) vid ljudnivå		
		25dB	30 dB	35 dB
KHD -200	200	88	105 (378)	120
KHD -250	250	150	170 (612)	200
KHD -315	315	220	260 (936)	320
KHD -400	400	340	390 (1404)	450
KHD -500	500	460	530 (1908)	600

## Produktfakta

### Konluftspridare KHD

Avsedd för stora lokaler  
Omställbar spridningsbild  
Ställbar spridningsriktning  
Fem storlekar

## VVS AMA-kod

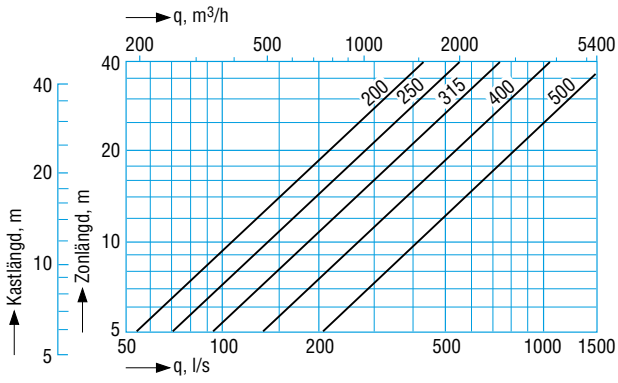
QMC.1 Tilluftsdon för väggmontage  
QMC.4 Tilluftsdon för kanalmontage

## Produktkod exempel:

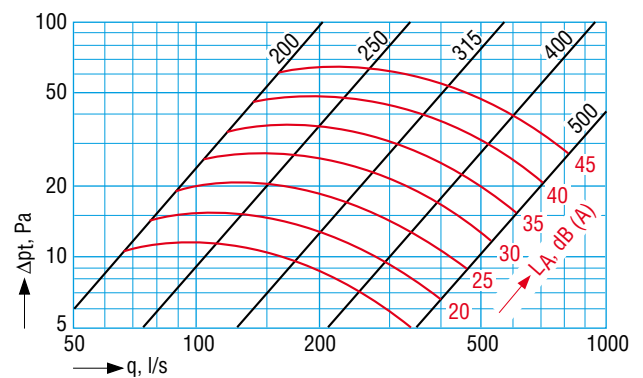
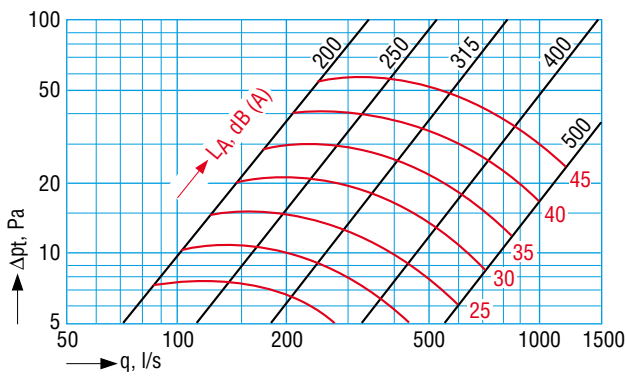
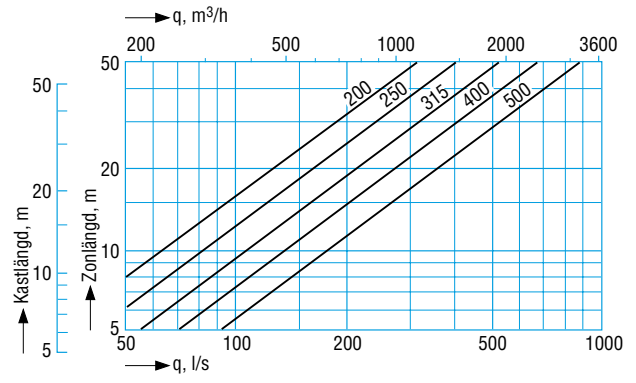
Konluftspridare KHD-200

# Luftflöde, zonlängd, kastlängd, tryckfall, ljudnivå

Bred spridningsbild



Smal spridningsbild



# Stråltbredning, ljuddata

## Ljudeffektsnivå

### Bred spridningsbild

Storlek	Korrektion av ljudnivå i dB vid						
	125	250	500	1000	2000	4000	8000Hz
200	3	2	-1	0	-3	-12	-29
250	1	2	-1	1	-4	-12	-26
315	3	1	-1	2	-6	-15	-28
400	7	1	1	1	-8	-17	-29
500	12	2	3	-2	-10	-17	-31

### Smal spridningsbild

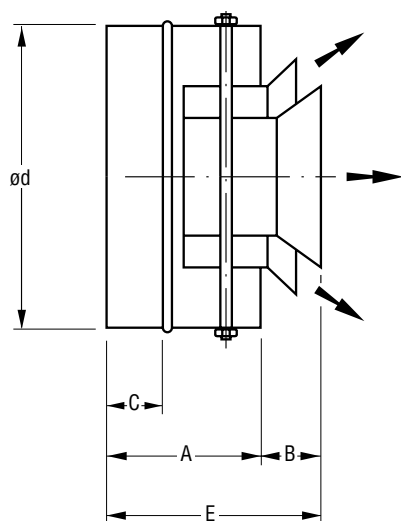
Storlek	Korrektion av ljudnivå i dB vid						
	125	250	500	1000	2000	4000	8000Hz
200	3	2	-1	0	-3	-12	-29
200	2	-1	-2	1	-3	-17	-32
250	0	-1	-3	2	-5	-19	-32
315	2	-1	-2	3	-10	-20	-31
400	4	-1	2	2	-10	-18	-32
500	8	-1	3	1	-13	-22	-34

## Ljuddämpning

Storlek	Ljuddämpning i dB vid						
	125	250	500	1000	2000	4000	8000Hz
200	3	2	-1	0	-3	-12	-29
200	12	7	3	1	-	-	-
250	10	6	2	-	-	-	-
315	9	4	2	-	-	-	-
400	7	3	1	-	-	-	-
500	6	2	-	-	-	-	-

## Mått och viktuppgifter

### Luftspridare KHD



Storlek	ød	A	B	C	E	Vikt, kg
200	199	100	45	25	145	1,1
250	249	120	55	30	175	1,4
315	314	120	70	30	190	2,0
400	399	140	95	30	235	2,9
500	499	245	115	40	360	6,6

## Stråltbredning

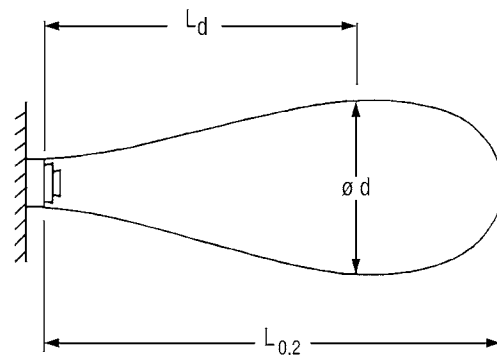
Diagrammets kastlängder gäller för isotermsk tilluft vid fritt montage. Kastlängder med sluthastighet 0,3 m/s respektive 0,4 m/s är följande:

$$L_{0,3} = 0,67 \times L_{0,2}$$

$$L_{0,4} = 0,50 \times L_{0,2}$$

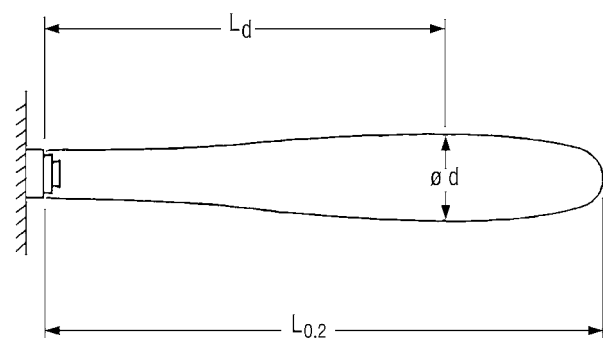
Strålens max.avvikelse från grundpositionen är  $\pm 20^\circ$  för smal spridning och  $\pm 15^\circ$  vid bred spridning.

Med parallellt monterade spridare ökar kastlängderna med faktor 1,0-1,4 om avståndet mellan spridarna är mindre än strålens diameter d.



$$d = 0,4 \times L_{0,2}$$

$$L_d = 0,7 \times L_{0,2}$$

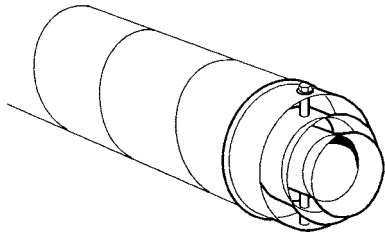


$$d = 0,14 \times L_{0,2}$$

$$L_d = 0,7 \times L_{0,2}$$

# Utförande, material, produktkod

## Installation



## Injustering

Eventuellt mätspjäll placeras  $\geq 5D$  före donet. Lämpligt mätspjäll är IRIS-spjäll eller BDEQ-2.

## Utförande och funktion

Tilluftsdon KHD kan monteras i kanal eller monteras flera i trycklåda för horisontell eller vertikal luftriktning. Spridningsriktningen är omställbar och luftstrålen kan ställas från smal med lång räckvidd till bred och kortare. KHD tillverkas i fem storlekar från diameter 200 till 500 mm.

## Material och ytbehandling

Donet är tillverkat av varmförzinkad stålplåt, SS 1151 och uppfyller miljöklass M2 enligt VVS AMA 98. Donen är pulverlackerade vilket ger hög ytfinish och god slag- och reptålighet.

Standardfärg vit RAL-9010, glans 70 vilket motsvarar NCS S 0502-Y. Övriga färger på förfrågan.

## Anvisningar

Anvisningar för installation, injustering och skötsel finns utförligt beskrivna i vår tekniska instruktion som bipackas varje produkt. Instruktionen finns även tillgänglig på Internet [www.flaktwoods.se](http://www.flaktwoods.se).

## Tekniska data och dimensionering

För dimensionering av don använd Fläkt Woods produktvalsprogram. Kontakta vårt närmaste säljkontor för vidare information.

## Beskrivningstext

Konluftspridare KHD, för långa kastlängder/höga takhöjder, av Fläkt Woods fabrikat, i t. ex. storlek 315.

## Produktkod

Konluftspridare

KHD-aaa

Storlek

Anslutning, mm

200, 250, 315, 400, 500