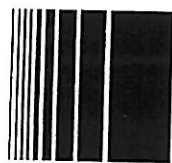


Monteringsbeskrivelse



LOBAS

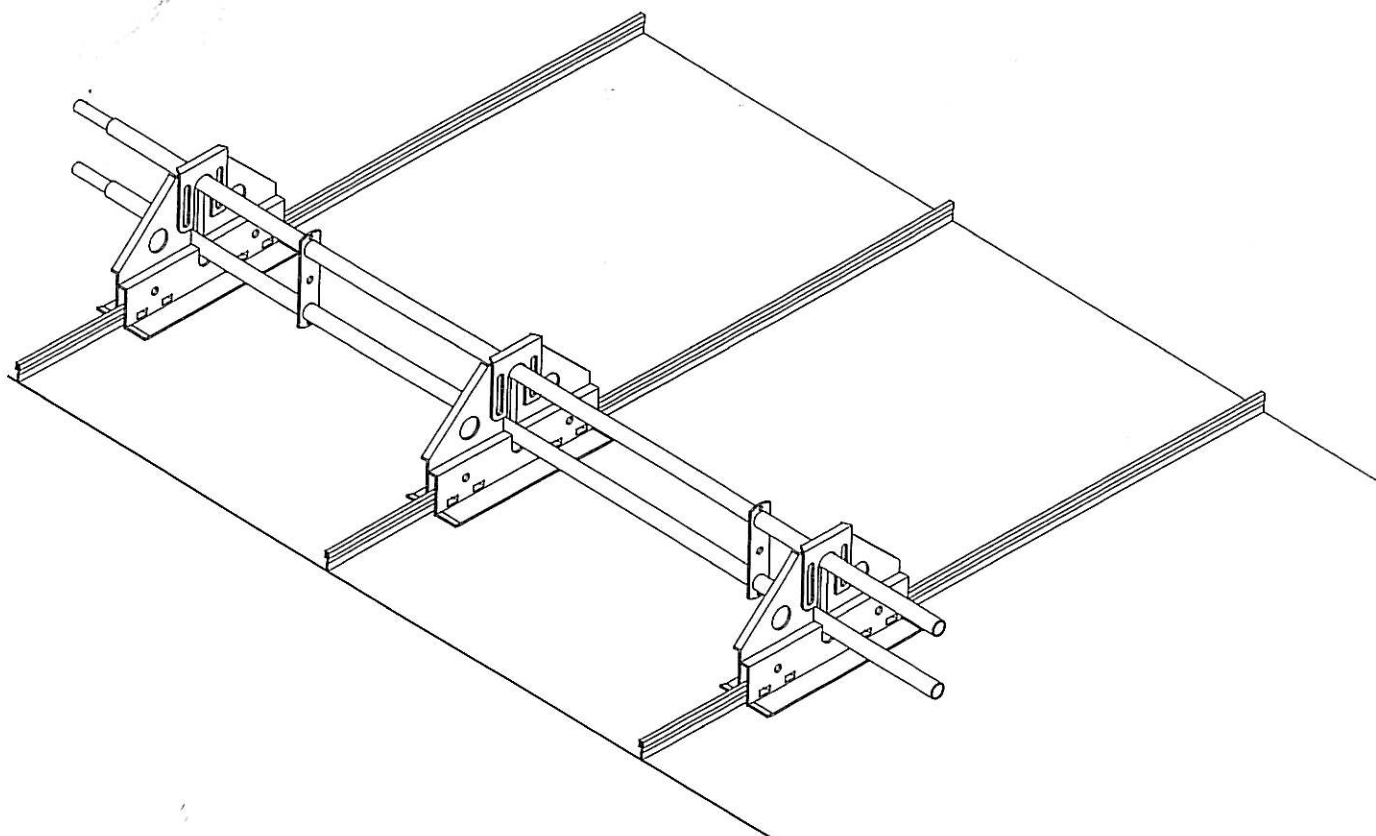
SNØFANGERUTSTYR

Patent nr.
168195

Båndtekket
tak



G-4-95-26



Produktnavn: Snøfangerutstyr SN B-110 (1-rørs gelender)
Snøfangerutstyr SN B-120 (2-rørs gelender)

Produkttype: Båndtekket tak

Bruksområdet: Snøfangerutstyr for montering på båndtekket tak. Snøfangerutstyret hindrer nedrasing av snø og is fra taket. Hvor mange rekker med snøfangere som må monteres, avhenger av stedets snølast og takvinkelen.

Produsent: LONEVÅG BESLAGFABRIKK A/S
5282 LONEVÅG

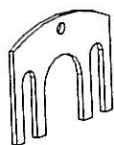
Produktbeskrivelse: Produktet består av konsoll med klemmefeste og festeklype, gelender med teleskopkobling og skruer.
Konsollen er lav og faller naturlig inn i takflaten.
Utgangsmateriale er varmforzinket stål med min. 275 g sink pr. m² og leveres med sort polyesteroverflate, min. 60 µm.
Andre farger kan leveres.
Skruer medfølger.

En forutsetning for montering av snøfangerutstyr på båndtekket tak, er at takplatene er forsvarlig festet. Det er også et krav at gelendere som monteres i rekke, monteres sammen ved hjelp av teleskopkobling. Likeledes skal gelenderet gå uavbrutt langs hele taklengden og ikke stykkes opp f.eks. for kun å dekke altaner og inngangspartier. Et enkeltstående gelender vil kunne få belastningen fra snømasser langt ut til sidene for gelenderet.

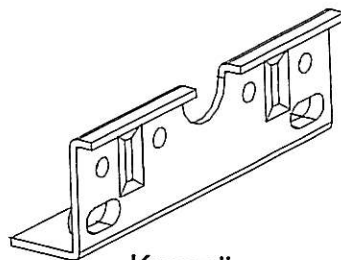
Ved sperrlengder (taklengde fra møne til raft) på over 6 m skal det monteres flere rekker med snøfangere. Ut fra diagrammet kan en finne ut hvor mange rekker som må monteres. Diagrammet er kun veiledende. Ved flere rekker skal det være lik avstand mellom rekkene og mellom øverste rekke og møne. En konsoll skal monteres maksimalt 15 cm fra en fri ende på et gelender.

- 1) Konsoll og klemmefeste monteres på hver sin side av falsen og skrues sammen med 2 stk. M8x20 rustfrie sekskantskruer. Når tekkingen foregår mot høyre, skal konsollen stå på høyre side av falsen. (fig. 1a) Ved tekking mot venstre, skal konsollen stå på venstre side av falsen. Skruene må dras godt til slik at falsen deformeres mellom hullene i konsollen og spissene i klemmefestet. (fig. 1b)
- 2) Gelendere skjøtes sammen og festes til konsollene, ved hjelp av festeklype og 2 stk. M8x20 rustfrie sekskantskruer. (fig. 2)
- 3) Ved flere lengder med gelender, må disse sammenkobles ved å tres inn i hverandre i enden. (fig. 3)

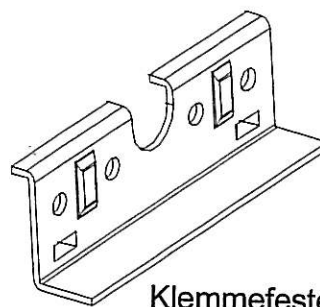
SN B-110:



Festeklype

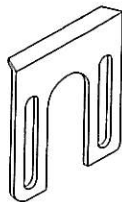


Konsoll

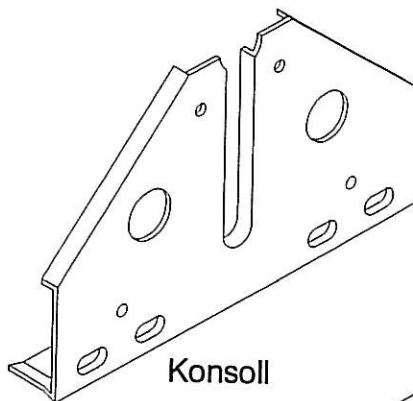


Klemmefeste

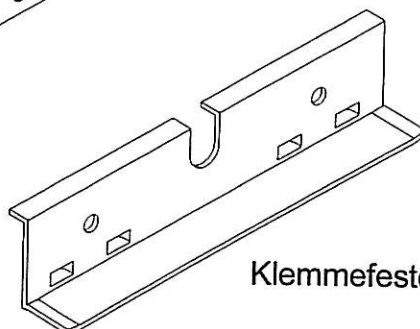
SN B-120:



Festeklype

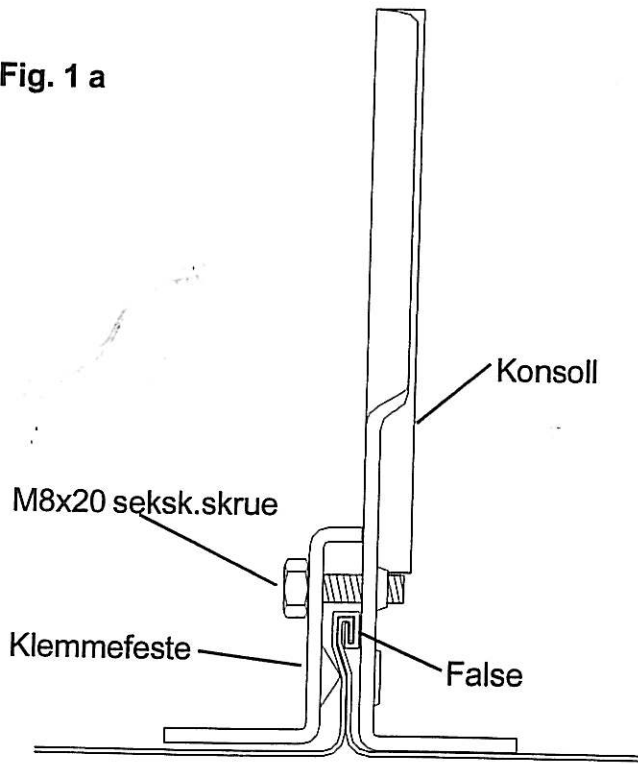


Konsoll



Klemmefeste

Fig. 1 a



(Tekking mot høyre, sett nedenfra)

Fig. 1 b

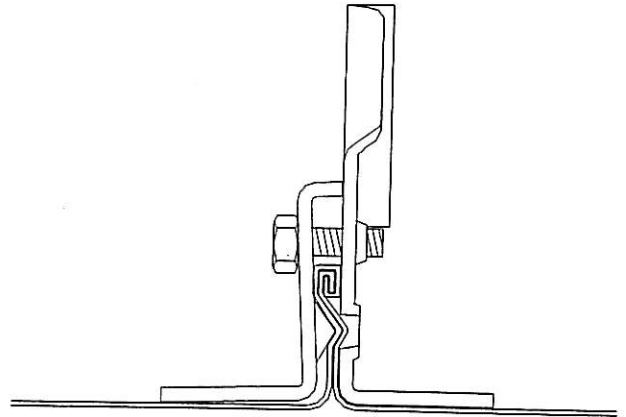
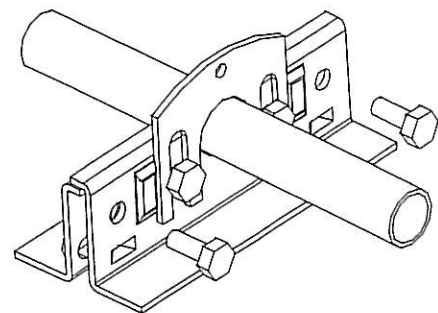
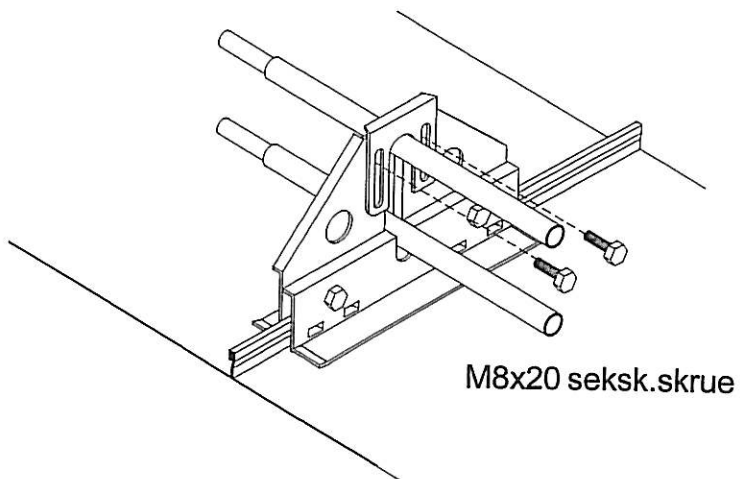
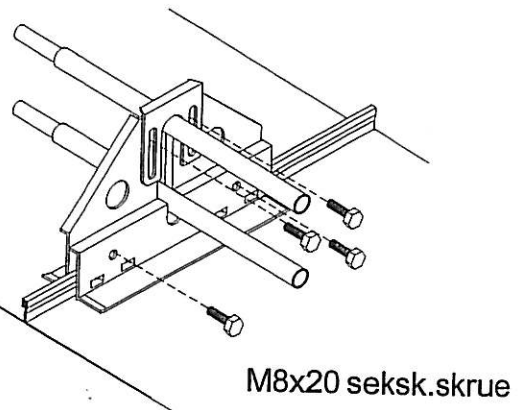
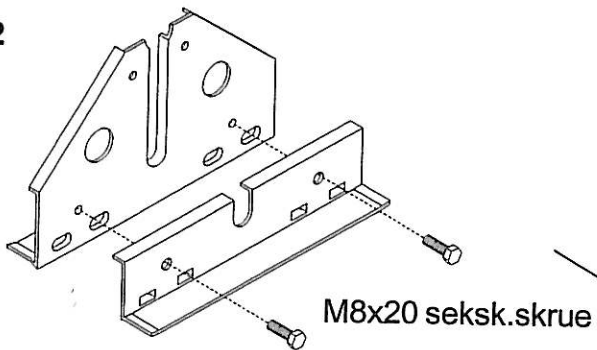
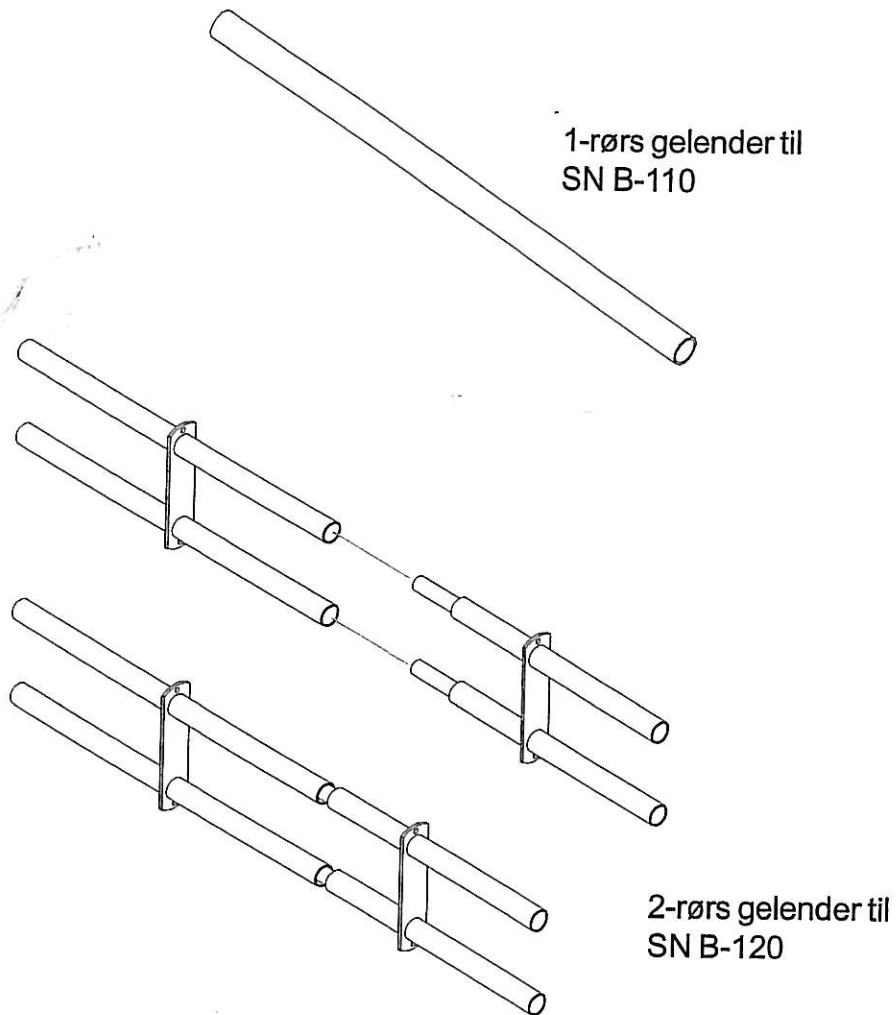


Fig. 2



SN B-110

Fig. 3



For dimensjonering, se egen tabell for maks C-C avstand mellom konsollene.