
PRODUKTNAVN:

Takstige TLS 30/3 T og TLS R/3 T

PRODUKTTYPE:

Takstige for de fleste taktyper (se tabell)

BRUKSOMRÅDE:

Montering av takstige gjør adgang til tak, f.eks til skorstein og som rømningsvei, enklere og sikrere.

PRODUSENT:

Lonevåg Beslagfabrikk AS, N-5282 LONEVÅG

PRODUKTBEKRIVELSE

Takstigene leveres i seksjoner i lengde på 1,1 meter. For festing øverst og nederst medfølger innfesteskinne 65 cm, festebøyler og låsebøyler. TLS 30/3 T leveres i bredde 300 mm bred, mens TLS R/3 T er regulerbar i bredde fra 300 mm til 430 mm. Takstigene kan brukes til ulike fabrikater takstein og platetak. (Se oversikt). Utgangsmateriale er varmforzinket stål med min. 275 g sink pr. m². Ferdigproduktet leveres med sort polyester overflate, min. 60 µm. Innfesteskinnen kan også fåes i lengder 1,25 meter. Skruer medfølger.

INNF.PAKKE TAKTYPE

TLS S-30T-I	Tak med takstein av betong, tegl og skiferstein
TLS P-44T-I	Plannja Combipanne
TLS T-66T-I	Plegel-, Kami-, Alsvåg-, Teliska taksteinplate, Korrugal, Kami S-plate, Jovi panne, CCB panne, Eurotak, Borga, Verform/Permanentpanne, Rydabpanne, Scanpanna
TLS P-46T-I	Plannja Korrugal/Multipanne, Pamir
TLS P-40T-I	Elite taksteinplate, Diplomtak, Plannja Korrugal/Royal taksteinplater, Lindab takplate
TLS E-19T-I	Lindab-, Elite taksteinplate, Plannja takpanne
TLS Ø-70T-I	ØKO Classic taksteinplate
TLS KS-70T-I	Karlsens Stålpanne
TLS P-11T-I	Korrugerte takplater, TRP-plate
TLS IF-37T-I	Decra takpanne, Plannja Regent takpanne, Power tekk Plannja Robust, Stratos
TLS PAPP T-I	Shingel/Papptak
TLS L-31T-I	Skifertak uten opplekting

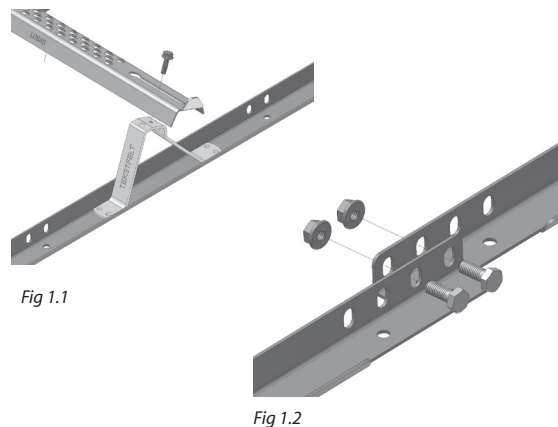
1. SAMMEN MONTERING AV REGULERBAR TAKSTIGE

Stigene monteres sammen (Se fig 1.1). Se til at vangene er parallelle og at stigen har riktig bredde før skruene i trinnet dras til.

Stigeseksjonene legges på taket og kobles sammen med 8 x 20 mm sekskantskruer rustfri, som går gjennom vangene og et koblingsbeslag (se fig 1.2).

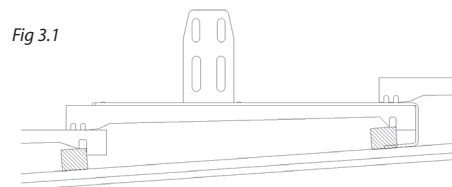
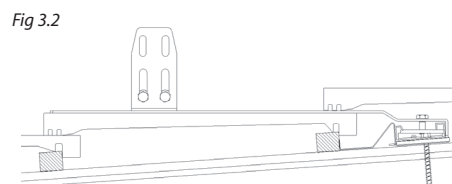
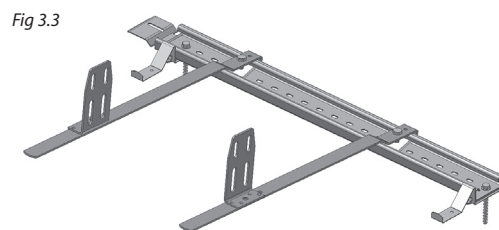
2. FELLES FOR ALLE TAKSTIGER VED MONTERING

Dersom flere stigeseksjoner monteres i rekke, skal disse sammenkobles. Det er en forutsetning at en stigerække øverst festes ved hjelp av innfesteskinne og festebøyler, og nederst ved hjelp av låsebøyler. Ved monteringen anbefales det å benytte skruedrill med pipe.



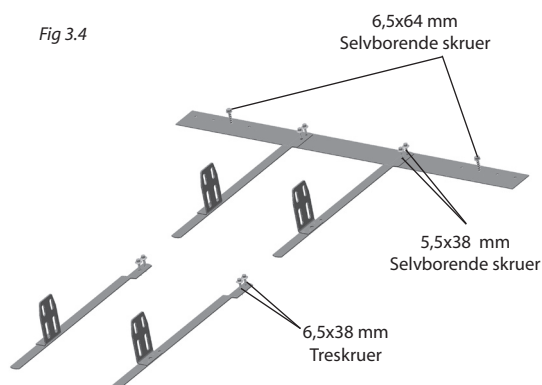
3. TEGL, BETONG OG SKIFER (Typegodkjenningsnr. 89/92)

- 3.1 2 låsebøyler hektes over taklekten der hvor nedre ende av stogens vanger vil komme. Låsebøylene skal ligge i *bølgebunnen* på taksteinen. (fig. 3.1)
- 3.2 Taksteinene legges videre oppover taket til en er kommet til den høyden der innfesteskinnen skal monteres.
- 3.3 Stigene monteres sammen. (Se punkt 1)
- 3.4 Innfesteskinnen plasseres slik at dette passer med plasseringen av stigen. Innfesteskinne monteres ved hjelp av avstandsholdere. Avstandsholderen er beregnet for 23 mm lekttykkelse. Ved tykkere lekter må ekstra forhøyningsbeslag benyttes i tillegg. Avstandsholder legges ned mot lekt over takspærre og innfesteskinne legges i avstandsholder og skrues til takspærret ved hjelp av 6,5 x 64 mm rustfrie treskruer. (fig. 3.2 og 3.3)
- 3.5 Påse at skruene treffer mest mulig midt i sperret. **Det er et krav at skruen får godt feste i sperret!** Minimum 30 mm av skruen må gå ned i sperret. Ved tykkere undertak/sløyfer må lengre skruer benyttes. Disse skaffes fra leverandøren.
- 3.6 Legg festebøylene over innfesteskinnen og vri låsebeslaget fast ned i innfesteskinnen, skru fast skruen. (fig. 3.2 og 3.3) Påse at festebøylene ligger i *bølgebunnen*. Det er anbefalt at en kapper bort knastene på undersiden av taksteinen for å få en bedre tilpasning der festebøylene kommer ut på taket.
- 3.7 Festebøyler og stigevanger monteres sammen med 2 stk. 8 x 20 mm sekskantskruer rustfri i hver festebøyle.
- 3.8 Stigen festes i nedre ende ved at låsebøylene skrues til vangene ved hjelp av 2 stk. 8 x 20 mm sekskant- skruer rustfri.



3-1 Skifer uten oplektning

- 3.1.1 2 låsebøyler skrues til undertaket der hvor nedre ende av stogens vanger vil komme. 2 stk 6,5x38 mm treskruer. Innbyrdesavstand må passe med stigebredden.
- 3.1.2 Skiferen legges videre oppover taket til en er kommet til den høyden der innfesteskinnen skal monteres.
- 3.1.3 Stigene monteres sammen. (Se punkt 1)
- 3.1.4 Festebøylene skal skrues til en innfesteskinne. Innfesteskinnen plasseres slik at dette passer med plasseringen av stigen
- 3.1.5 Innfesteskinnen skrues fast til takspærre med rustfrie, selvborende skruer 6,5x64 mm. Påse at skruene treffer mest mulig midt i sperret. **Det er et krav at skruene får godt feste i sperret!** Minimum 30 mm av skruen må gå ned i sperret. Ved tykkere undertak/sløyfer må lengre skruer benyttes. Disse skaffes fra leverandøren
- 3.1.6 Festebøylene skrues på innfesteskinnen med rustfrie, selvborende skruer 5,5x38 mm, 2 stk i hver festebøyle
- 3.1.7 Festebøyler og stigevanger monteres sammen med 2 stk 8x25 mm sekskantskruer med mutter
- 3.1.8 Stigen festes i nedre ende ved at låsebøylene skrues til vangene med 2 stk 8x25 mm sekskantskruer med mutter



4 PROFILERTE PLATETAK (Typegodkjenningsnr. 89/92)

- 4.1 Stigens plassering må bestemmes før takplatene legges. En må beregne og måle opp slik at innfesteskinnene plasseres riktig og kan gjenfinnes etter at platene er montert. På øverste lekte hvor festebøyler skal skrues fast, må det monteres innfesteskinne for forsterkning. Dersom lekten er høyere enn innfesteskinnen må medpakket firkantskiver legges under skinnen i skrupunktene.
- 4.2 Innfesteskinnen monteres over lekten og skrues fast til taksperrret med rustfrie, selvboerende skruer 6,5x64 mm. (fig. 4.1 og 4.2) **Se krav punkt 3.5.**
- 4.3 Takplatene legges. Stigene monteres sammen. (Se punkt 1 og 2).
- 4.4 Takstigen festes øverst med 2 festebøyler (skal ligge i *bølgebunnen* på plateprofilen). Disse festes øverst med rustfrie, selvboerende skruer 5,5 x 38 mm som skrues gjennom takplaten og ned i innfesteskinnen. Festebøylene må ha samme innbyrdes avstand som stigevangene og ligge i *bølgebunnen*. Nederste ende på festebøylene skrues til trelekt med 6,5 x 38 mm rustfrie treskruer. Hull må forbores i takplate og trelekt. Husk gummipakning mellom bøyلة og takplate, under alle skrupunktene. Festebøyler og stigevinger monteres sammen med 2 stk. 8x20 mm sekskantskruer rustfri i hver festebøyلة.
- 4.5 Flere stigeseksjoner kobles sammen. (Se punkt 1 og 2).
- 4.6 Litt over nedre ende av stigen og i samme *bølgebunnen*, må det monteres 2 låsebøyler (Se figur 4.3). Vinklene må stå på innsiden av vengene. Låsebøylene skrues i begge ender til trelekt med 6,5 x 38 mm rustfrie treskruer. Hull må forbores i takplate og trelekt. Husk gummipakning mellom takplate og bøyler. Stige skrues fast til vinklene med 2 stk M8x20 rustfri sekskantskrue.

Fig 4.1

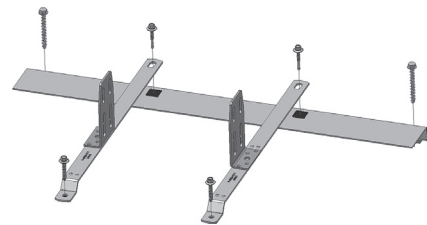


Fig 4.2

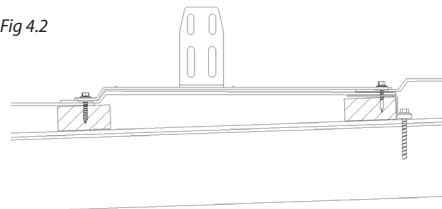
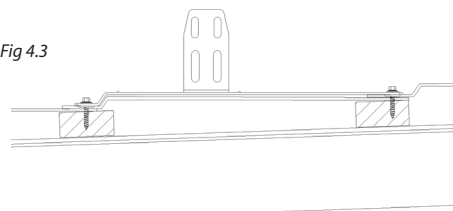


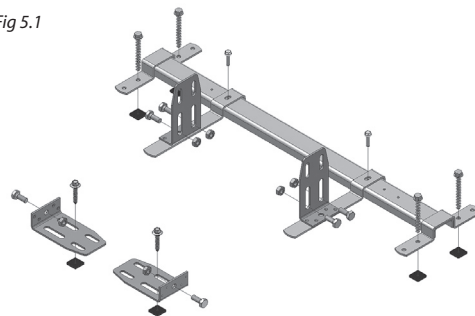
Fig 4.3



5 SHINGEL / PAPPTAK (Typegodkjenningsnr. 136/92)

- 5.1 Taket tekkes ferdig. Man må være sikker på å lokalisere taksperrene, slik at innfesteskinnen kan festes i disse.
- 5.2 Der hvor øverste ende av stigen skal komme, festes en innfesteskinne. NB! Husk gummipakninger under innfesteskinnen. I ugunstige tilfeller, f.eks. der en skruer vil komme mellom to shingeltunger, kan en ekstra gummipakning limes under for å utjevne høydeforskjellen. Skinnens labber plasseres over taksperre og skrues fast ved hjelp av rustfrie, selvboerende skruer 6,5 x 64 mm. (fig. 5.1) **Se krav punkt 3.5.**
- 5.3 Takstigen festes øverst med 2 festebøyler. Disse festes til innfesteskinnen med 5x20 mm sekskantskrue m/flens Taptite i de forgjengede hullene. Stigevingen skrues til festebøylene med 2 stk. 8 x 20 mm sekskantskruer rustfri i hver side
- 5.4 Flere stigeseksjoner kobles sammen. (Se punkt 1 og 2).
- 5.5 Ved nedre ende av stigen monteres en innfestevinkel til hver vange. Vinklene skrues til vengene med 2 stk. 8 x 20 mm sekskantskrue rustfri med mutter, og deretter til sutaket med 6,5 x 38 mm rustfri treskrue. NB! Husk gummipakning.

Fig 5.1



6. DECRA-, PLANNJA REGENT OG POWERTEKK TAKPANNER (Typegodkjenningsnr. 116/92)

- 6.1 Montering starter ovenfra. (Se forøvrig leggeanvisning til takpannen.) Stigevangene skal ligge i *bunnen* av panneprofilene.
- 6.2 Pannene legges ovenfra og nedover. Hopp over panneraden der innfesteskinnen skal monteres, og legg neste pannerad løst på.
- 6.3 Legg festebøylene over innfesteskinnen og vri låsebeslaget fast ned i innfesteskinnen. Påse at bøylene ligger i bølgebunnen. Bøylene skyves opp mot lekten og innfesteskinnen skrues til taksperrene med rustfri, selvborende skruer 6,5x64 mm. Påse at skruen treffer mest mulig midt i sperren. Det er et krav at skruen får godt feste i sperren! Minimum 30 mm av skruen må gå ned i sperren. Ved tykkere undertak/sløyfer må lengre skruer benyttes. Disse skaffes fra leverandøren. Pannene legges over innfesteskinnen og skrues/spikres på begge sider av bøylene.
- 6.4 Deretter legges takpannene nedover til der hvor nedre ende av stigen vil komme.
- 6.5 Stigene monteres sammen. (Se pkt 1 og 2).
- 6.6 Festebøyer og stigevaner monteres sammen
- 6.7 Nederste ende av stigen låses mot taket ved hjelp av 2 låsebøyer. Disse monteres ved at pannen ovenfor løftes opp, bøylene føres under og hektes over lekten. Bøylene plasseres under vangene med vinkelen på innsiden av vangene, og skrues fast ved hjelp av 2 stk. 8 x 20 mm sekskantskruer rustfri. Platene skrues/spikres på begge sider av bøylene.

Fig 6.1

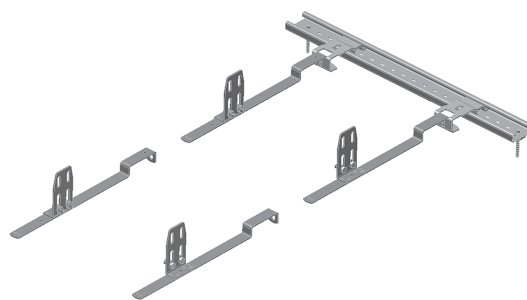


Fig 6.2

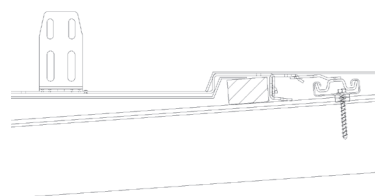
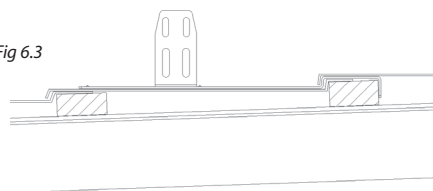


Fig 6.3



7.0 PLANNJA COMBIPANNE (Typegodkjenningsnr. 115/92)

- 7.1 2 låsebøyer hektes over platen der hvor nedre ende av stigens vanger vil komme. Låsebøylene skal ligge på *bølgetoppene* på Plannja Combipanne (fig.7.1)
- 7.2 Øvrige pannerader legges oppover til der hvor øvre ende av stigen skal festes. Stigene monteres sammen. (Se side 1, punkt 3.0).
- 7.3 Festebøylene skal monteres til et festebord som forsterkes med en innfesteskinne. Festebordet plasseres slik at dette passer med plasseringen av stigen. (fig. 7.1 og 7.2)
- 7.4 Festebordet skal være minst like langt som innfesteskinnen, minimum bredde 73 cm. Festebordet skrues/spikres fast. Er festebordet tykkere en innfesteskinnen må medpakket firkantskiver legges under skinnen i skrupunktene.
- 7.5 Innfesteskinnen monteres over festebordet og skrues fast til taksperret med rustfrie, selvborende skruer 6,5x64 mm.
Se krav punkt 3.5.
- 7.6 Festebøylene legges på *bølgetoppen* på Plannja Combipanne der hvor stigens vanger skal ligge, og skrues på innfesteskinnen med rustfrie, selvborende skruer 5,5 x 38 mm og 2 stk. i hver festebøyle. (fig. 7.1 og 7.2)
- 7.7 Festebøyer og stigevanger monteres sammen med 2 stk. 8 x 20 mm sekskantskruer rustfri i hver festebøyle.
- 7.8 Stigen festes i nedre ende ved at låsebøylene skrues til vangene ved hjelp av 2 stk. 8 x 20 mm sekskantskruer rustfri.

Fig 7.1

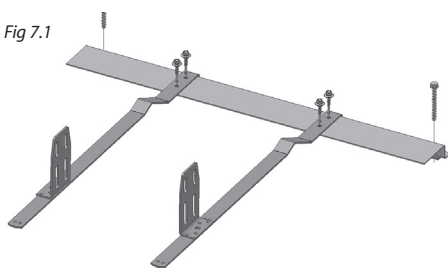


Fig 7.2

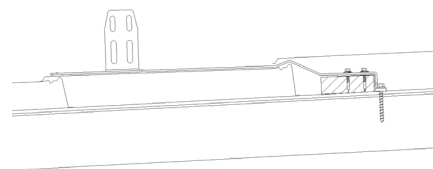


Fig 7.3

