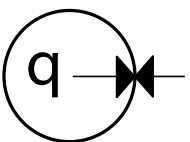


STQA	Ød	B x H
100	98	218 x 156
125	123	218 x 156



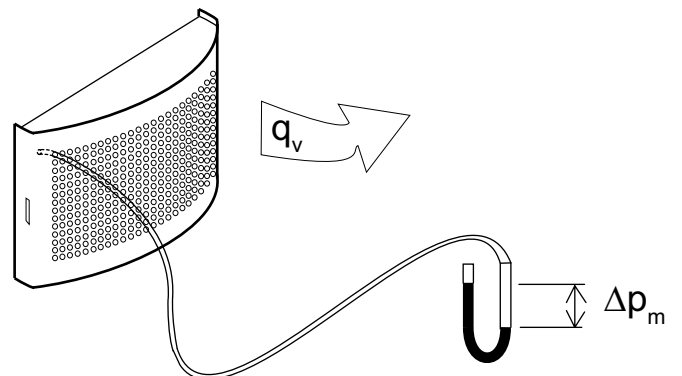
$$q = k \sqrt{\Delta p_m} \quad \left( \frac{l/s}{Pa} \right)$$

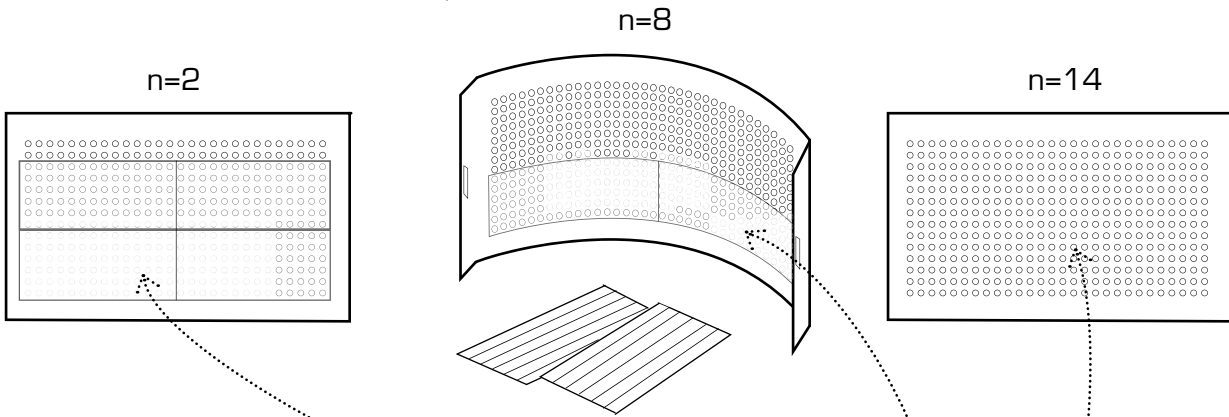
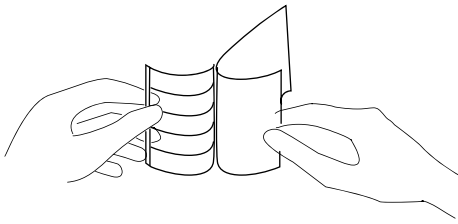
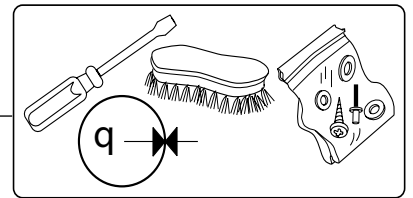
$$q = 3.6 k \sqrt{\Delta p_m} \quad \left( \frac{m^3/h}{Pa} \right)$$

**Ø100 / 125**

n	k
2	0,6
3	0,9
4	1,2
5	1,5
6	1,8
7	2,1

n	k
8	2,4
9	2,7
10	3,0
11	3,3
12	3,6
13	3,9
14	4,2





**STQA-100/125**

